

DWG NO
C - 1-1579007-6

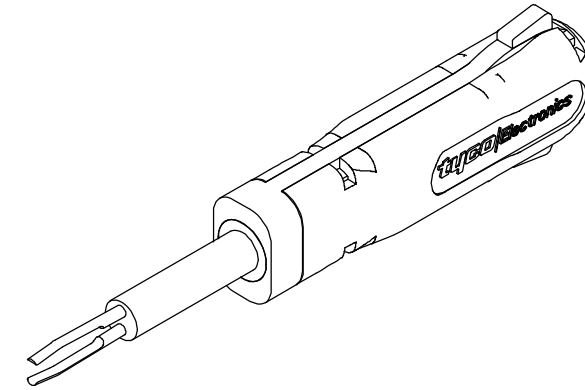
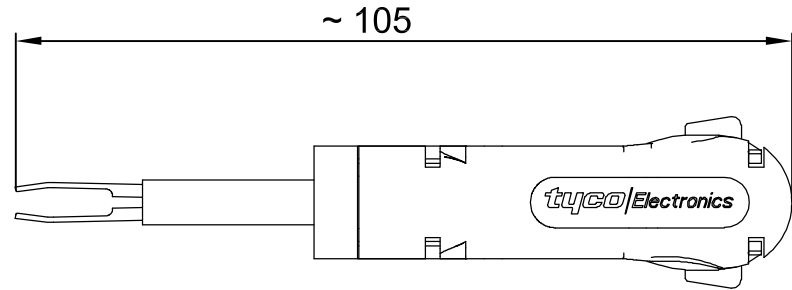
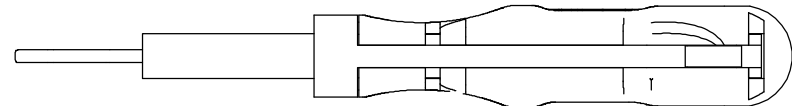
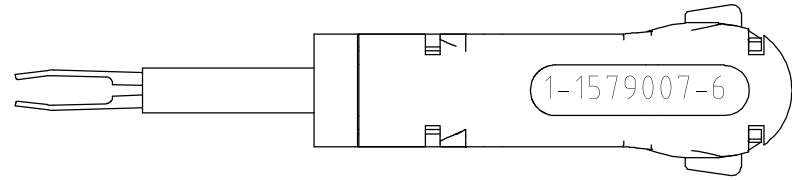
THIS DRAWING IS A CONTROLLED DOCUMENT FOR AMP INCORPORATED. IT IS SUBJECT TO CHANGE AND THE CONTROLLING ENGINEERING ORGANIZATION SHOULD BE CONTACTED FOR THE LATEST REVISION.

DESES TECHNISCHES DOKUMENT WIRD DURCH AMP INCORPORATED KONTROLLIERT. ANÄNDERUNGEN, DIE DEN TECHNISCHEN FORTSCHRITT DISEN, SIND VORBEHALTEN. DEN JEWEILS LETZTQUELTIGEN ÄNDERUNGSSTAND ERFAHREN SIE AUF ANFRAGE.

THIS INFORMATION IS CONFIDENTIAL AND IS DISCLOSED TO YOU ON CONDITION THAT NO FURTHER DISCLOSURE IS MADE BY YOU TO OTHER THAN AMP PERSONNEL WITHOUT WRITTEN AUTHORIZATION FROM AMP INCORPORATED, D. - 68225 LANGEN

PASSMASS	ABMASS

PROJECT NO.	USED ON
	-



For contacts: JPT, SPT, TAB 2.8/4.8/5.8mm

Only for symmetrical contacts - Nur für symmetrische Kontakte

Replacement for tools: 539961-1, 539961-1, 726482-1, 726503-1, 726548-1, 951007-1, 965733-1, 968107-1

FREIMASSTOLERANZEN NACH DIN 7168 (WERTE IN mm)							
1) ABWEICHEND VON DIN 7168 2) LÄNGE DES KÜRZEREN SCHENKELS							
NENNMASS- BEREICH 1)	ÜBER	0,5	3	6	30	120	400
BIS	3	6	30	120	400	1000	
LÄNGEN- FEIN	± 0,05	± 0,05	± 0,1	± 0,15	± 0,2	± 0,3	
MASSE MITTEL	± 0,1	± 0,1	± 0,2	± 0,3	± 0,5	± 0,8	
RADIEN U. FASEN	± 0,2	± 0,5	± 1	± 2	± 4	± 4	
WINKELABMASSE 1) 2)	± 1'	± 1'	± 30'	± 20'	± 10'	± 5'	
GENERAL TOLERANCES ACC. TO DIN 7168 (VALUES IN mm)							
1) DEVIATING FROM DIN 7168 2) LENGTH OF SHORT ANGLE SIDE							

A3	ECR-06-22231	20/09/06	CR
A2	EGC0-0063-05	06/04/05	ZA
A1	EGC0-0270-04	28/12/04	ZA
A	EG00-1412-03	14/03/03	ZA
P	LTR	REVISION RECORD	DATE
DWN	APVD		

FINISH: -

DIMENSIONS: mm

TOLERANCES UNLESS OTHERWISE SPECIFIED:
n. ISO 2015
n. ISO 2768 - mH - E
n. DIN 16901 - 140

0 PLC ±
1 PLC ±
2 PLC ±
3 PLC ±
4 PLC ±

ANGLES: -

SURFACE TEXTURE: -

DWN	13.09.2006 C. Rapp	MATERIAL	-	HEAT TREAT	-
CHK		tyco Electronics AMP GmbH D - 64625 Bensheim			
APVD	20.09.2006 H. Knapp	NAME			
Extraction tool Entriegelungswerkzeug					
SCALE	1:1	SIZE	A3	DRAWING NO	C - 1-1579007-6
SHEET	1 of 1	REV	A3		

LOC	-												
DIST	-												
<p>TEIL IM BEREICH X... MIT PN-STRICH-NR. (-1 WIE GEZ.), REVISION-STAND UND LIEFERANTENSYMBOL GEKENNZEICHNET</p> <p>PART TO BE MARKED WITH PN-DASH NO. (-1 AS SHOWN), REV. STATUS AND VENDORS MARK IN AREA X...</p> <p>OBERFLÄCHENVERGLEICHSTABELLE</p> <table border="1"> <tr> <th>DIN 3141</th> <th>R3</th> <th>6,3</th> <th>1,6</th> <th>0,4</th> <th>0,1</th> </tr> <tr> <td>✓</td> <td>✓</td> <td>✓</td> <td>✓</td> <td>✓</td> <td>✓</td> </tr> </table> <p>ALLE UNBEMASSTE KANTEN 0,2x45° ENTGRÄTET REMOVE BURRS, BREAK SHARP EDGES 0,2x45°</p>		DIN 3141	R3	6,3	1,6	0,4	0,1	✓	✓	✓	✓	✓	✓
DIN 3141	R3	6,3	1,6	0,4	0,1								
✓	✓	✓	✓	✓	✓								

AMP 3306-7 REV 23FEB95

8

7

6

5

4

3

2

1

D

C

B

A