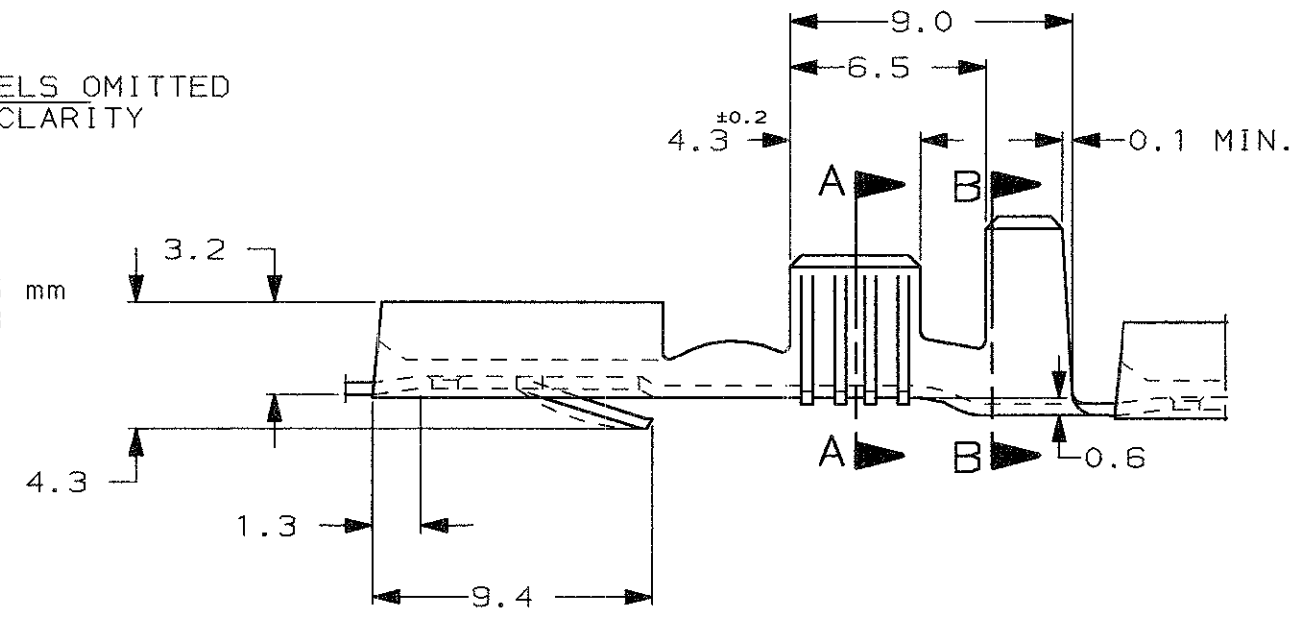
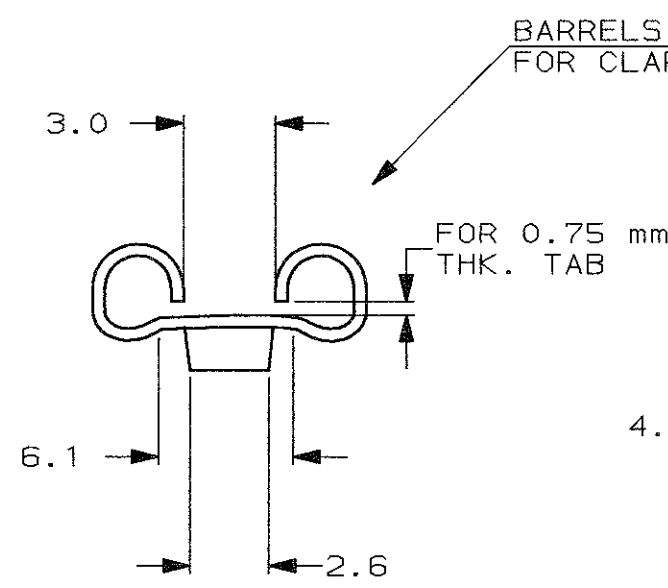


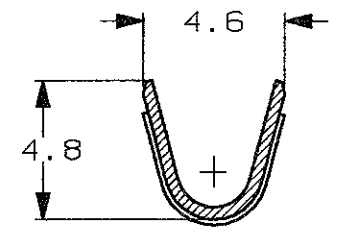
SCALA NON IMPEGNATIVA
(DO NOT SCALE)
DIMENSIONI IN mm
(DIMENSIONS IN mm)

METRIC

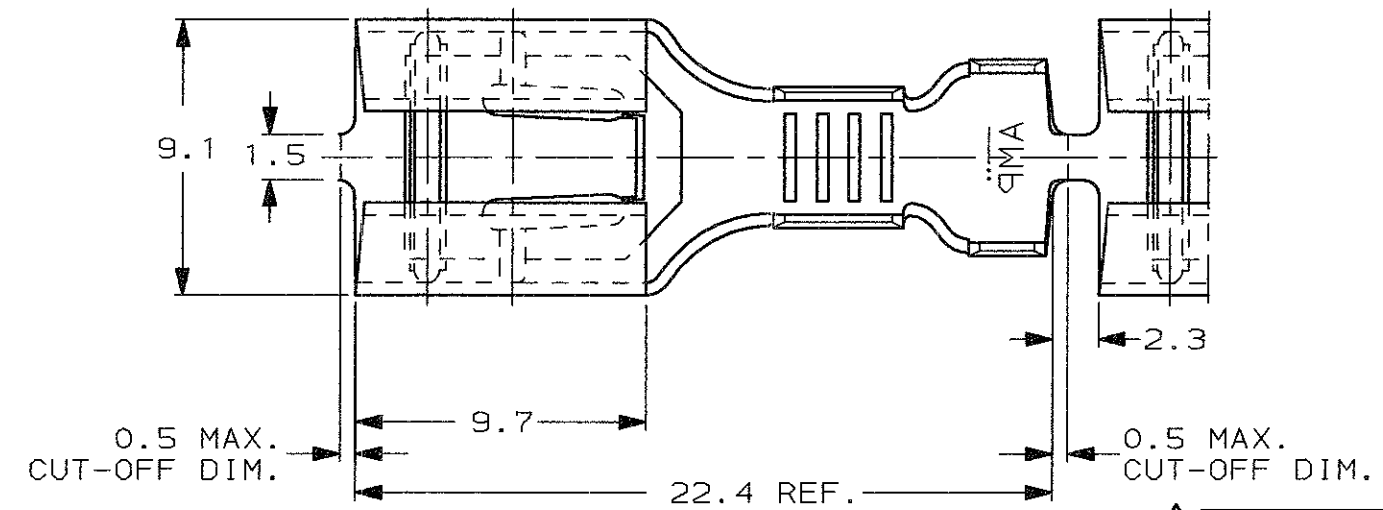
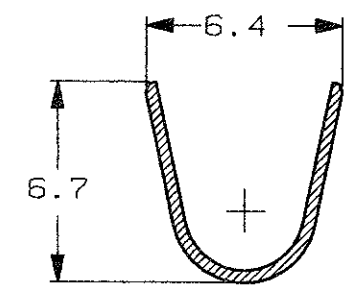
PROIEZIONE EUROPEA
(EUROPEAN PROJECTION)



**SEZIONE A-A
(SECTION A-A)**



**SEZIONE B-B
(SECTION B-B)**

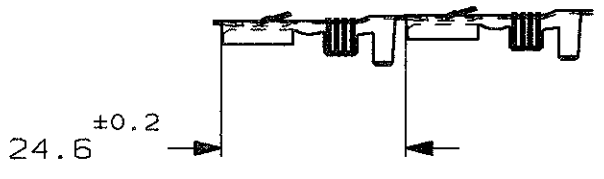


OBsolete

STAGNATO (TIN PLATED)	PHOS. BRONZE (BR. FOSFOROSO)	0-160920-4	-
-	PHOS. BRONZE (BR. FOSFOROSO)	0-160920-3	-
STAGNATO (TIN PLATED)	OTTONE (BRASS)	0-160920-2	-
-	OTTONE (BRASS)	0-160920-1	-
FINITURA / COLORE (FINISH / COLOUR)	MATERIALE (MATERIAL)	NUMERO (AMP P/N)	REV.

OBsolete PARTS: OBsolete CIS STREAMLINING PER D.RENAUD/D.SINISI

**STATO DI FORNITURA - SCALA 1:1
(SUPPLY CONDITION - SCALE 1:1)**



SENSO DI USCITA DEL TERMINALE (DIRECTION OFF TOP OF REEL)

CUSTOMER DWG. FOR REFERENCE ONLY / DISEGNO PER CLIENTE SOLO PER RIFERIMENTO

THIS DRAWING IS UNPUBLISHED / RELEASE FOR PUBLICATION 19

© COPYRIGHT 19 BY AMP INCORPORATED, HARRISBURG, PA. ALL INTERNATIONAL RIGHT RESERVED. AMP PRODUCTS MAY BE COVERED BY U.S. AND FOREIGN PATENT AND/OR PATENT PENDING

TOLLERANZE; SE NON DIVERSAMENTE SPECIFICATO (TOLERANCES; UNLESS OTHERWISE SPECIFIED)	DIAM. ISOLANTE (INS. DIA. RANGE)	RANGO FILO (WIRE RANGE) mm2	SCALA (SCALE)
± 0.3	3.3-4.5	2.5-4.0	4:1

AMP AMP ITALIA S.p.A. Corso F. LLI Cervi, 15 COLLEGNO (TORINO)

DIS. H. YAALI (DR.) 07 NOV 2001 / DESCRIZIONE (DESCRIPTION) FASTIN-FASTON Connector .312" sr. REC. CONTACT

REV.	C	REVISIONI (REVISION RECORD)	DIS. (DR)	DATA (DATE)
APP. (APP.)				
LOC.	SIZE	NUMERO (DWG NO)	REV.	FOGLIO (SHEET)
I	A3	C-160920	C1	1 DI 1

DISTRIBUZIONE (PRINT DIST.)