

ZEICHNUNG GESCHÜTZT DURCH  
 ©COPYRIGHT 1988  
 AMP DEUTSCHLAND GMBH  
 ALLE RECHTE VORBEHALTEN

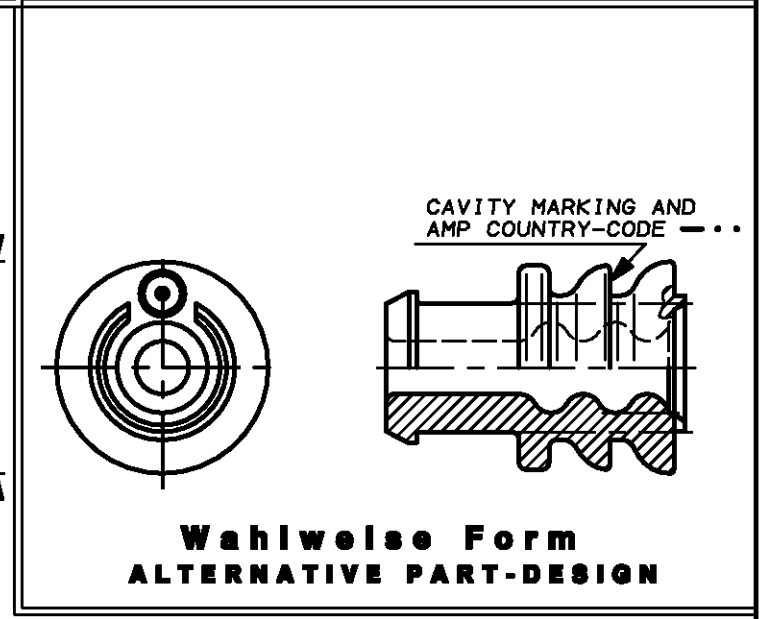
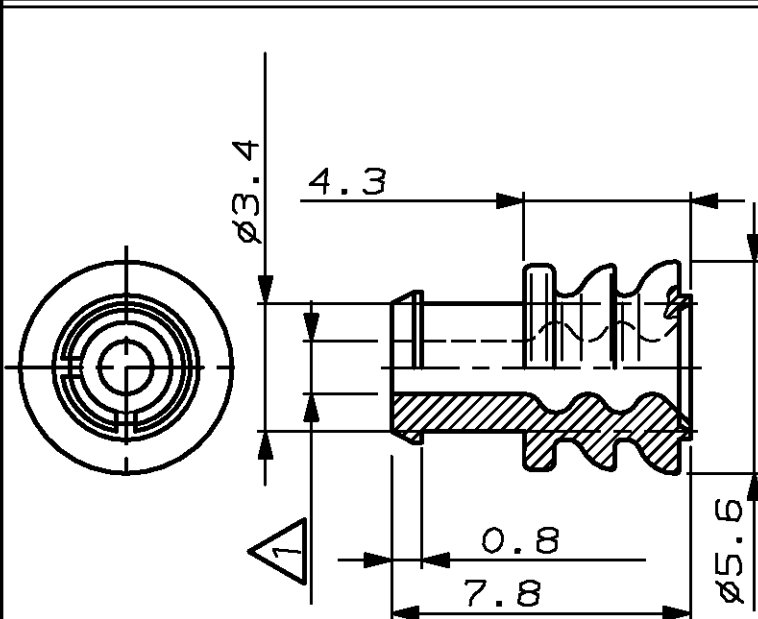
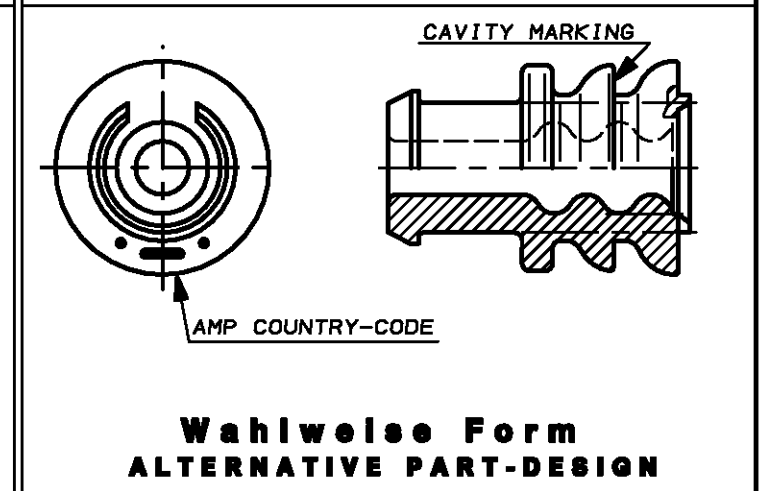
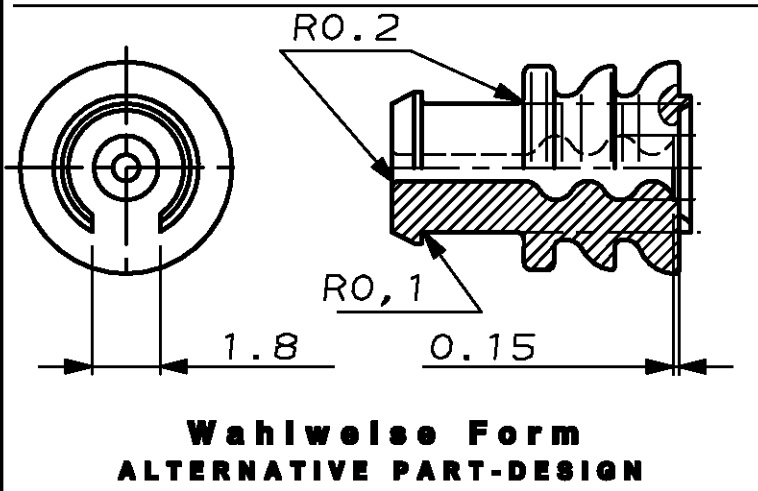
ÄNDERUNGEN, DIE DEM  
 TECHNISCHEN FORT-  
 SCHRITT DIENEN, BE-  
 HALTEN WIR UNS VOR

NUMMER 828905  
 VERWENDET FÜR  
 WAR NR. 87-9398-51



M1:1

REV.	ÄNDERUNG	DATUM	NAME
1	Bezeichnung geändert	04AUG 88	H. BOUDA
2	Bund 0.8 hinzu	04OCT 88	H. BOUDA
3	Maße geändert	05DEZ 88	H. BOUDA
4	Stabilisierungsrippe hinzu	23FEB 89	H. BOUDA
5	Bezeichnung geändert	30NOV 89	W. PFEFFER
6	Wahlweiseform hinzu	06.04.92	B. FINGER
H	Wahlweiseform hinzu	17.03.95	B. BUXBAUM
J	SEE PCN EG00-0891-98-1	05AUG 98	A. MACHILL



Für Isolationsø 2.2-3.0 mm

CAD-ORIGINAL  
 ZEICHNUNG NICHT ÄNDERN

				ZEICHNUNG GÜLTIG AB .....			
				<b>AMP</b>   AMP DEUTSCHLAND G.m.b.H. Langen b.Ffm., West Germany			
				Benennung		<b>K</b>	
828905-1		J	SILICON SHORE A 50° Lubriziert	Einzelichtung (ø5.6)			
BESTELL-NR.	REV	WERKSTOFF	OBERFLÄCHE FARBE	NICHT TOLERIERTE MASSE ± 0.3 mm ± -	FORMAT A4	ZEICHNUNGS-NR. 828905	
GEZ. H. Bouda	16. MAY 88	GEPR. W. PFEFFER	17. MAY 88	GEPR.	MASSTAB 5:1	BLATT 1 von 1	REV. J