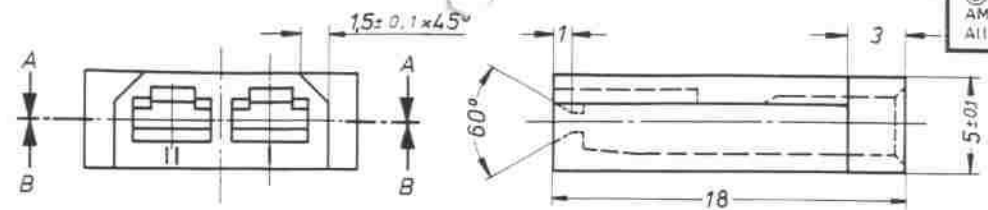
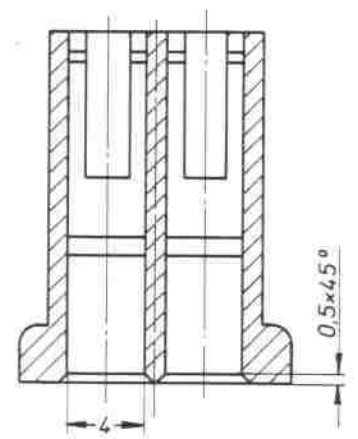


Zeichnung geschützt durch
 © Copyright 66
 AMP DEUTSCHLAND GmbH
 Alle Rechte vorbehalten

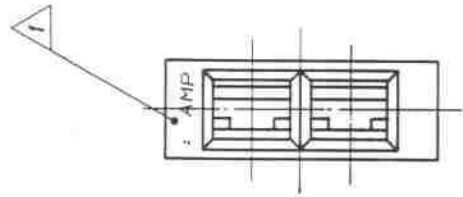
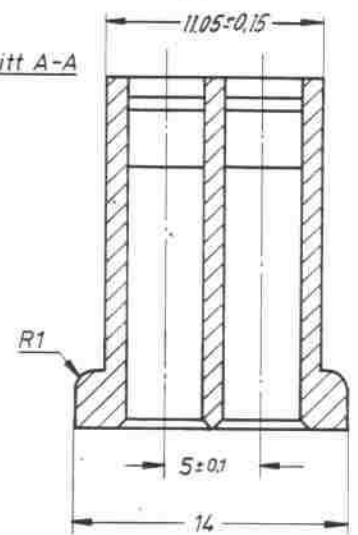
Index	Anderung	Tag	Name
1	Konstruktionsänderung Gehäuse	2.12.82	...
2	-3 nachgetragen	9.07.87	B. Horiemann
3	-4 hinzu	23.03.93	B. Horiemann
G	MASS 11±0,1 IN 11,05±0,15 GEÄNDERT	24.10.95	...
H	Bemerkung 1 hinzu	29.09.96	...
H1	925014-2/3 Obsolete	23.12.99	...



Schnitt B-B



Schnitt A-A



American Projection

3	925 014-4	PA 66	Blau	AMP DEUTSCHLAND GmbH Langen b Ffm	
Obsolete	925 014-3	Noryl SE1	Gräu		
Obsolete	925 014-2	Noryl SE1	Schwarz		
	925 014-1	PA 6.6	Schwarz	Benennung 2 pol.FF Steckhülsen- gehäuse SERIE 2,8	Zeichnungs-Nr. 925 014
	925 014-0	PA 6.6	Natur		
	Bestell-Nr.	Werkstoff	Oberfläche Farbe	Nicht tolerierte Maße ± 0,2 mm ± 1 0	Format B
	Gez. <i>Humbert 20/4</i>	Gepr. <i>13.5.76</i>	Gepr. <i>Wab</i>	Maßstab 4:1	Blatt-Nr.

1 MITTELSCHRIFT 1 DIN 1451, CHARACTERS 0,15MM RAISED
 Mittelschrift 1 DIN 1451, Schrift 0,15mm ablesen