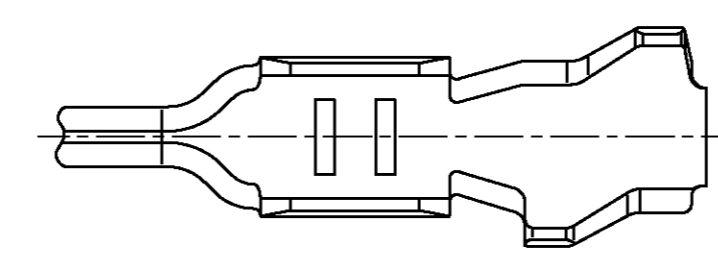
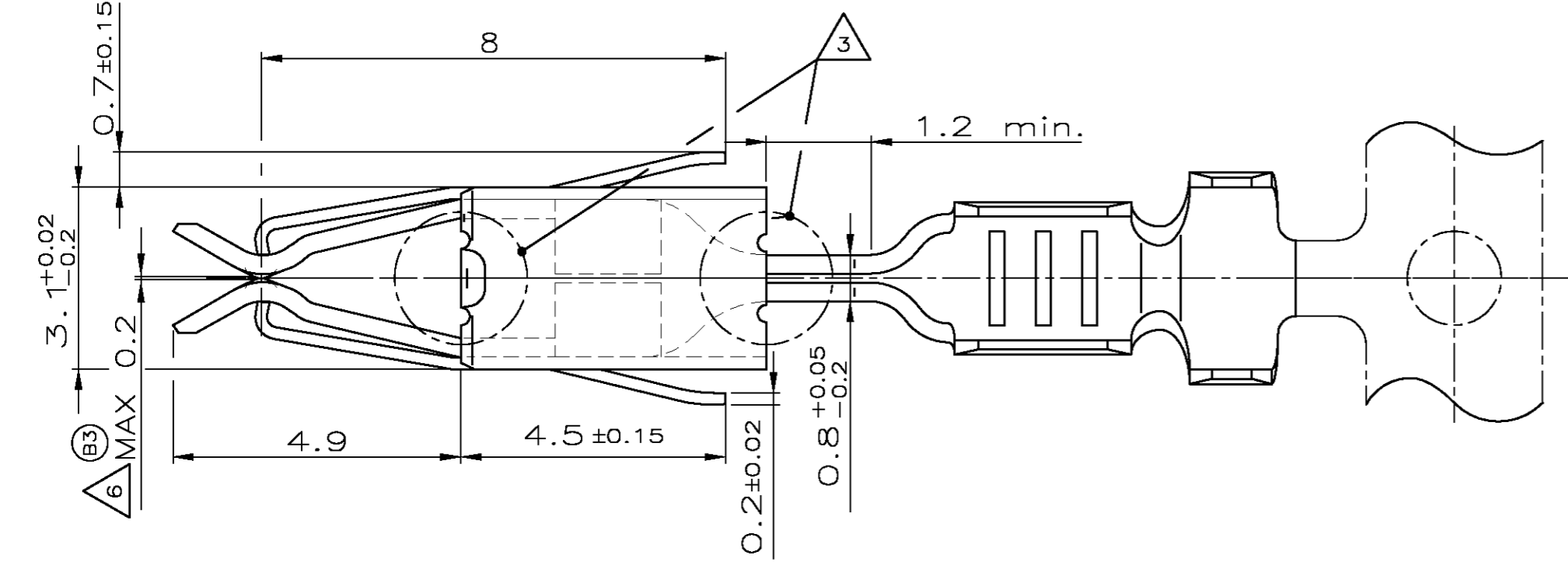
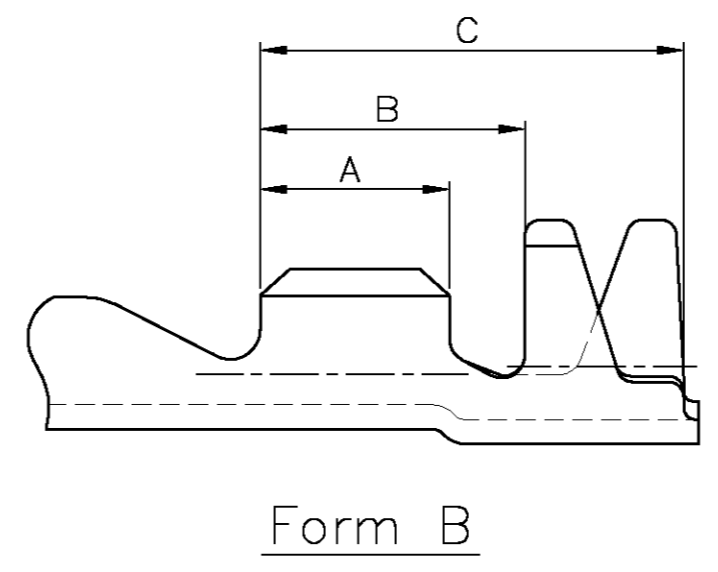
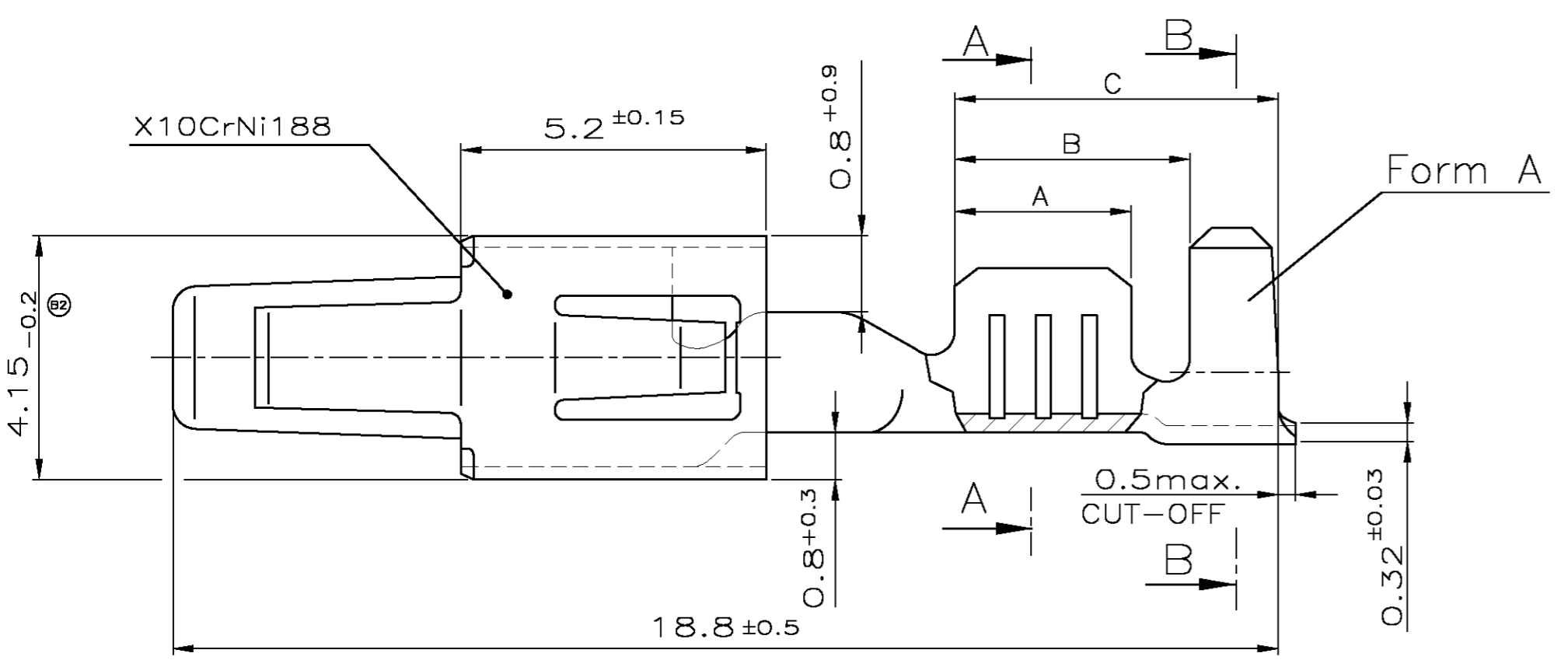
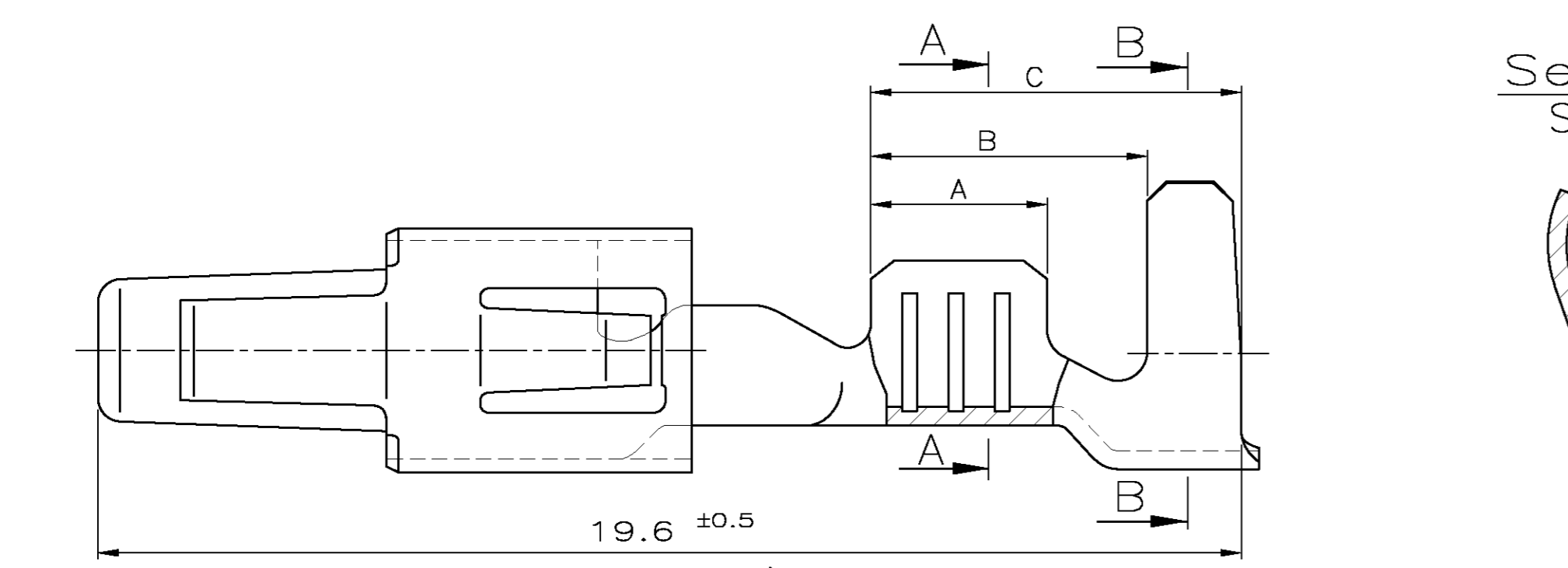


THIS DRAWING IS UNPUBLISHED  
 VERBODEN DE OEFFENLIJKE ZIEHNUNG  
 (C) COPYRIGHT 2000 BY AMP INCORPORATED. ALLE RECHTE VOORBEHALTEN  
 RELEASED FOR PUBLICATION  
 FREI FÜR VERÖFFENTLICHUNG  
 ALL RIGHTS RESERVED  
 MATED WITH:  
 PASSEND ZU: -

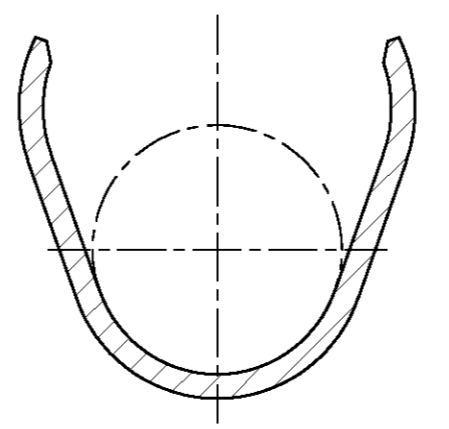
LOC	DIST	REVISIONS			
P	LTR	DESCRIPTION	DATE	DWN	APVD
AI	-				
	B3	NEW PN ADDED/TOLERANCE CORRECTED	16.Jun.03	ABRAHAM,G	BRUNNER,M.
	B4	NEW PN ADDED	15.Oct.03	ABRAHAM,G	BRUNNER,M.
	B5	NEW DASH NUMBERS ADDED	15.Apr.05	ABRAHAM,G	BRUNNER,M.
	B6	NEW PN 1241978-1 ADDED	20.FEB.07	ABRAHAM,G	BRUNNER,M.
	B7	NEW PN 1719534-4 AND 4-1719534-1 ADDED	20.FEB.07	ABRAHAM,G	BRUNNER,M.
	B8	NEW PN 2-1564326-1 AND 2-1564326-1 ADDED	01AUG08	ABRAHAM,G	BRUNNER,M.
	B9	DASH NUMBER ADDED	06AUG08	MEYER,D.	BRUNNER,M.



CONTACTS FOR FLR-CABLE  
 Kontakte für FLR-Leitung

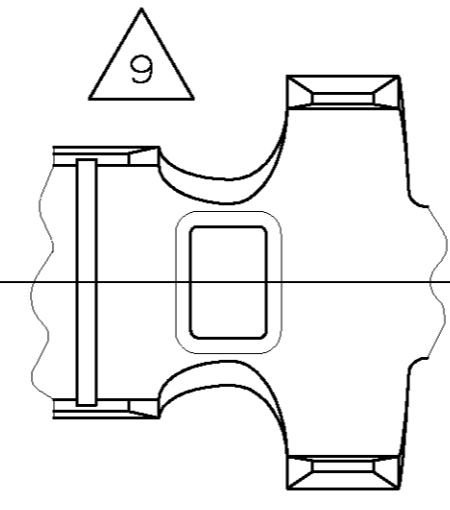
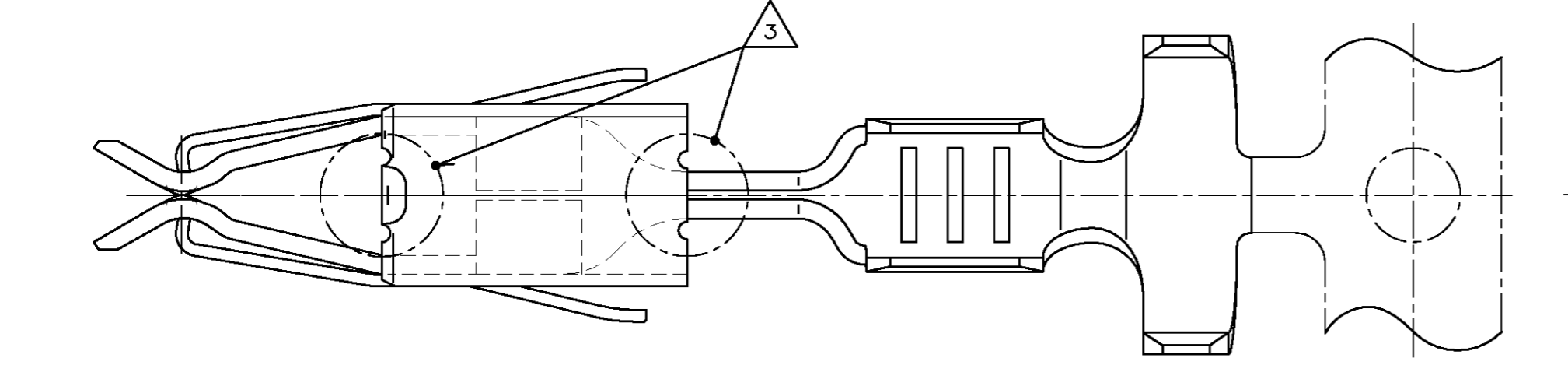


Section B-B  
 Schnitt B-B



CONTACTS FOR SINGLE WIRE SEALING SYSTEM: FLR- AND FLK-CABLE  
 Kontakte für Einzel-Dichtungs-System: FLR- und FLK-Leitung

DIMENSIONS SEE FIGURE CONTACTS FOR FLR-CABLE  
 Maße siehe Darstellung der Kontakte für FLR-Leitung



THIS DRAWING IS A CONTROLLED DOCUMENT FOR AMP INCORPORATED. IT IS SUBJECT TO CHANGE AND THE CONTROLLING ENGINEERING ORGANIZATION SHOULD BE CONTACTED FOR THE LATEST REVISION. DIESES ZEICHNUNGSDOKUMENT WIRD DURCH AMP INCORPORATED KONTROLLIERT. ANDÄNDERUNGEN, DIE DEM TECHNISCHEN FORTSCHRITT DIENEN, SIND VORBEHALTEN. DEN JÜNDELS LETZTBESTEHENDEN ANDÄNDERUNGSSTAND ERFAHREN SIE AUF ANFRAGE.		DWN: M.Pfeilschifter 18-AUG-00 CHK: V.Huhn 18-AUG-00 APVD: M.Bleicher 02-Jun-03		tyco Electronics AMP GmbH D - 64625 Bensheim	
DIMENSIONS: DIMENSIONS: mm		TOLERANCES UNLESS OTHERWISE SPECIFIED: ALLGEMEINTOLERANZEN n. ISO 8015 n. ISO 2768 - mH - E n. DIN 16901 - 140		NAME: Junior Power Timer Typ A Product Group Drawing JPT Typ A Kundensammelzeichnung	
MATERIAL: -		FINISH / OBERFLÄCHE / FARBE: -		APPLICATION SPEC: 108-18013 VERARBEITUNGSSPEZ.: 114-18050	
WEIGHT: - GEWICHT: -		SIZE: A2 CAGE CODE: 00779		DRAWING NO. / ZEICHNUNGS-NR.: C=1355047 RESTRICTED TO NUR FÜR: -	
CUSTOMER DRAWING / KUNDENZEICHNUNG		MASSSTAB: 10:1		BLATT 1 OF 2 REV B9	

